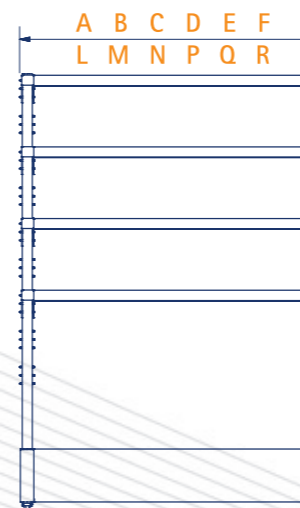




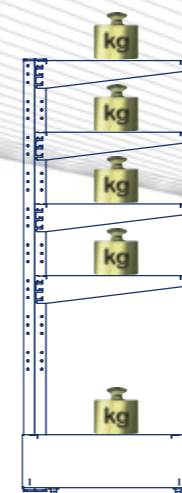
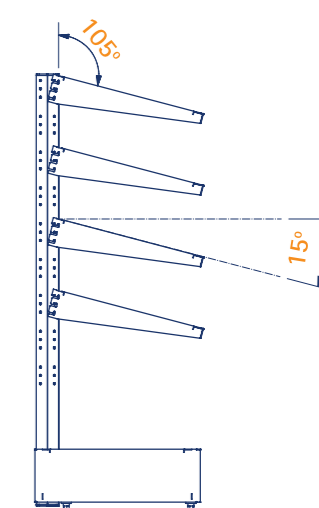
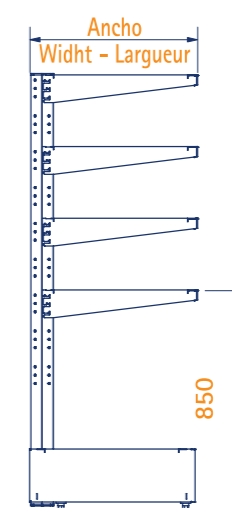
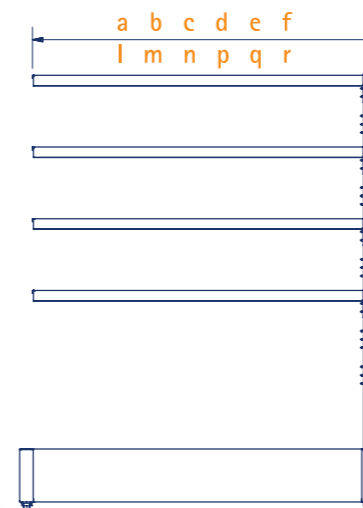
- Regulación de altura e inclinación de los niveles sin necesidad de herramientas.
- Height and lean shelf adjustment without need of any tool.
- Réglage en hauteur et inclination des étagères sans besoin des outils.



Composiciones básicas Basic structures Structures basiques



Prolongación estructuras básicas Extended basic structures Structures basiques étendues

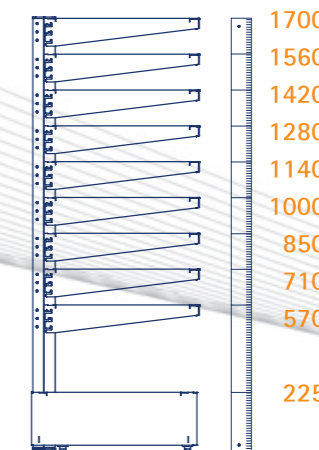


kg = 125 Kg

Las cargas se consideran uniformemente repartidas en la superficie del estante.

It is assumed that loads are evenly distributed on the shelf surface.

On considère que les charges sont réparties uniformément sur la surface de l'étagère.



- 1700
- 1560
- 1420
- 1280
- 1140
- 1000
- 850
- 710
- 570
- 225

Capacidad de estantes:
Sistema mural 10 niveles por módulo.
Sistema central 10 niveles dobles.

Shelving unit capacity:
Wall-side system - 10 levels per unit
Centre system - 10 double levels

Capacité des rayonnages:
Système mural - 10 niveaux par module
Système central - 10 niveaux doubles

A, B, C, D, E, F, L, M, N, P, Q, R

Composiciones básicas, cuentan con todos los elementos necesarios para su montaje individual.

They are basic structures of the wall-side system *imagine*, and they fully equipped for their individual assembly.

Elles sont structures basiques du système mural *imagine*, et sont pourvues avec tous les éléments nécessaires pour son montage individuel.

a, b, c, d, e, f, l, m, n, p, q, r

Prolongación de composición básica, cuentan con los elementos necesarios para prolongar las composiciones básicas *imagine*.

They are the necessary elements to extend the basic structures *imagine*. They are complementary and can only be installed together with the basic structures.

Ils sont des éléments nécessaires pour étendre les structures basiques *imagine*. Ils sont complémentaires et seulement peuvent être installés conjointement avec ces structures basiques.

Referencia	Largo	Ancho	Referencia	Largo	Ancho
Reference	Long	Width	Reference	Long	Width
Reference	Longueur	Largeur	Reference	Longueur	Largeur
	mm	mm		mm	mm
A	764	450	L	764	850
a	711	450	l	711	850
B	1.174	450	M	1.174	850
b	1.121	450	m	1.121	850
C	1.414	450	N	1.414	850
c	1.361	450	n	1.361	850
D	764	655	P	764	1.255
d	711	655	p	711	1.255
E	1.174	655	Q	1.174	1.255
e	1.121	655	q	1.121	1.255
F	1.414	655	R	1.414	1.255