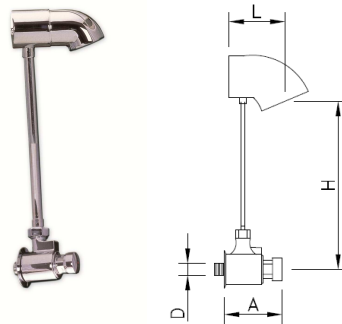


<b>PRODUCTO:</b>  <b>CONJUNTO DUCHA Y PULSADOR PROFESIONAL</b>	Código: 465804	Página 1 de 2
	Edición: 1	Fecha: 20/03/15
ELABORADO: Francisco de Lucas González		



### Características Técnicas.

Característica	
<b>L (mm)</b>	75
<b>A (mm)</b>	80
<b>H (mm)</b>	865
<b>D (")</b>	1/2"
<b>Peso (Kg)</b>	1,8
<b>Reciclabilidad del material</b>	100%
<b>Caudal máximo</b>	5 l/min
<b>Temperatura máxima admisible</b>	80°C
<b>Uso alimentario</b>	Si

### Cuidados y Mantenimiento

- Emplee únicamente detergentes neutros.
- No raspe con estropajos, espátulas, cuchillas u objetos cortantes o punzantes.
- Aclare con abundante agua después de cada limpieza.
- No deposite objetos férricos, derivados de hierro ni aceros no inoxidable húmedos sobre el artículo.
- No deposite metales en fusión sobre su artículo de acero inoxidable.
- Las salmueras pueden atacar su artículo en función de la concentración salina.

Defectos	Técnica para eliminarlo
Rasguños, manchas de calentamiento o áreas oxidadas	Pulir la superficie con un abrasivo fino en la dirección de las fibras del acero. Limpiar con jabón neutro y agua y aclarar con abundante agua.
Residuos de adhesivos	Eliminar con disolventes.
Restos de plástico	Eliminar levantando con la uña y tirando de él.
Quemaduras	Eliminar con alcohol o disolvente.



# FICHA DE PRODUCTO

PRODUCTO:  <b>CONJUNTO DUCHA Y PULSADOR PROFESIONAL</b>	Código: 465804	Página 2 de 2
	Edición: 1	Fecha: 20/03/15

**Otros datos**

- Registro Sanitario: 39.2737/M

Francisco de Lucas González  
Responsable Dto Calidad